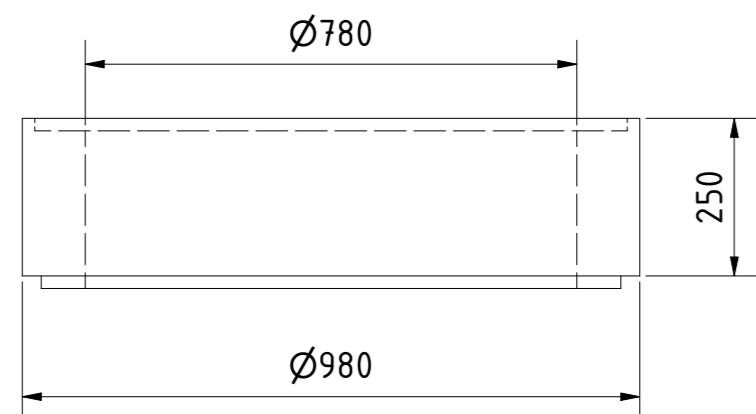
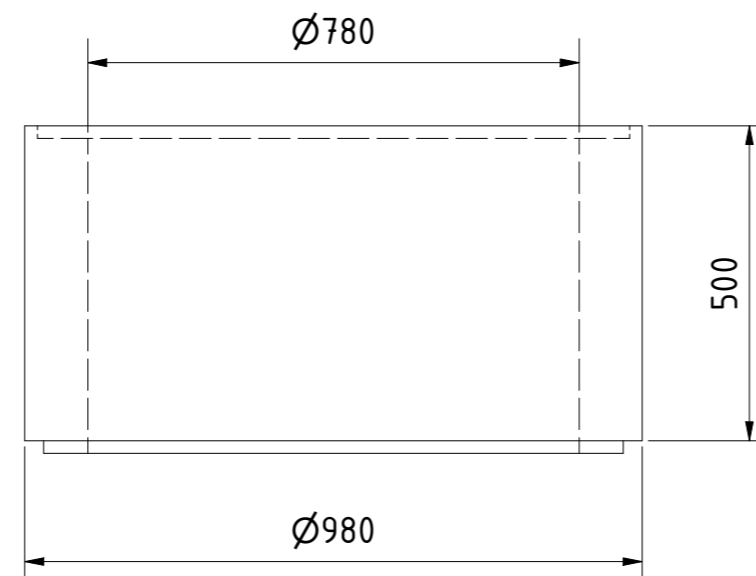


MAXIMAL ZULÄSSIGE EINBAUTIEFE
BEI BEHÄLTERN MIT ABDECKUNG 5t!

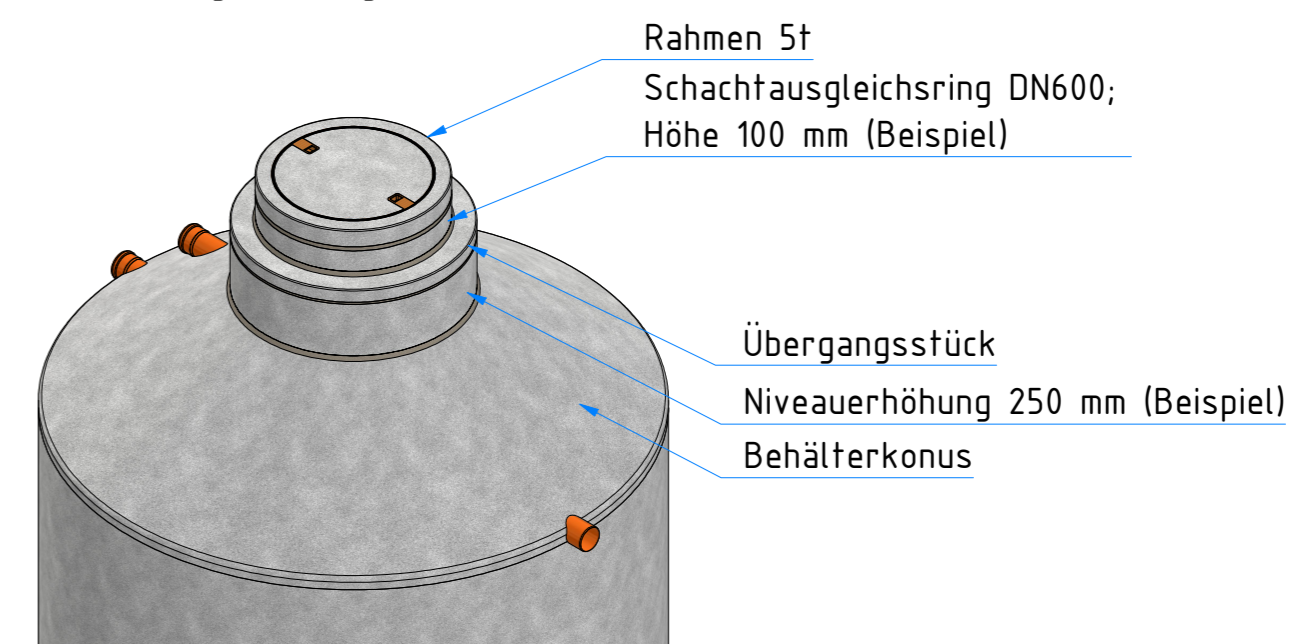
Niveauerhöhung 250 mm



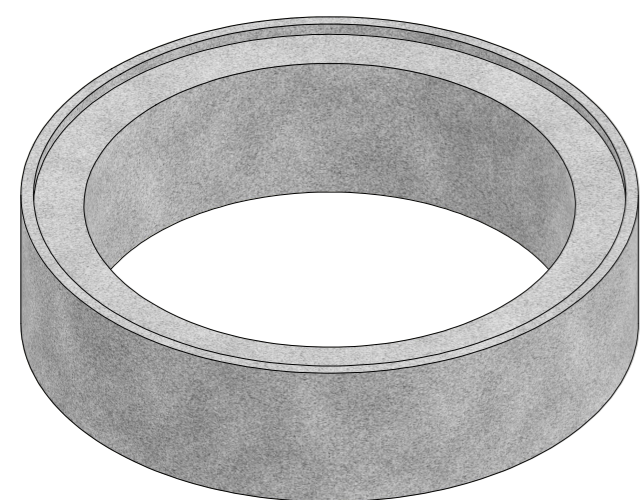
Niveauerhöhung 500 mm



Anpassung an Gelände/ Pflaster
mittels handelsüblicher
Schachtausgleichsringe DN600



Alle Maßangaben sind Nennmaße nach Herstellung der bauseitigen Mörtelfugen zwischen oberer Konusöffnung / Niveauerhöhung(en) / Übergangsstück / Deckelrahmen. Istmaße können fertigungsbedingt abweichen und sind auf der Baustelle zu prüfen!



Technische Änderungen und Irrtümer vorbehalten

Zisterne Hydrophant
mit Abdeckung 5t
Verwendung von Niveauerhöhungen



1
A2