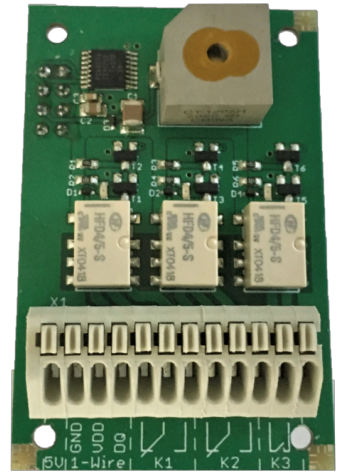


Liquid-Check Schalt-Modul 1 LC-SM1

Modul mit Relais Schaltausgängen und Eingang für 1-Wire Temperaturfühler

Der Liquid-Check SM1 ist mit einem Schaltmodul ausgerüstet, das es ermöglicht, bei bestimmten Füllständen, einen Schaltvorgang auszulösen. Des Weiteren kann der LC-SM1 auch einen Schaltausgang per 'Switch' über die Weboberfläche schalten. Die Schaltrelais können diesen Funktionen frei zugeordnet werden. Auch bietet das Gerät die Möglichkeit bis zu vier 1-Wire Temperaturfühler anzuschließen und über die Weboberfläche darzustellen. Temperaturschaltswellen können in 0,1°C Schritten eingestellt werden. Die Schaltzustände und die Temperaturwerte sind auch per HTTP-Abfrage abrufbar.



| Technische Daten LC-SM1 Schaltmodul | | Logik-Funktionen |
|---|--|--|
| Kontakt K1 für Kleinspannung Zuordnung zu den Funktionen ist frei programmierbar | Wechselkontakt Belastung max.: 30 V DC /AC - 1 A | Pegel > als xx Meter Pegel < als xx Meter Temperatur > als xx°C Temperatur < als xx°C |
| Kontakt K2 für Kleinspannung Zuordnung zu den Funktionen ist frei programmierbar | Wechselkontakt Belastung max.: 30 V DC /AC - 1 A | „UND“ bzw. „ODER“ Verknüpfung zwischen Pegel und Temperatur |
| Kontakt K3 für Kleinspannung Zuordnung zu den Funktionen ist frei programmierbar | Schließkontakt Belastung max.: 30 V DC /AC - 1 A | Relais 1-3 schalten Sound ausgeben |
| Spannungsausgang 5V | Belastung max.: 0,5 A | |
| 1-Wire Anschluss max. 4 Temperaturfühler | GND, VDD, DQ Typ: DS18B20 | |

Liquid-Check Schalt-Modul 1 LC-SM1

Tank

Füllhöhe **1,29 m**

Inhalt **1,2 Liter**

Temperatursensoren

Keller **20,4 °C**

Temperatur 2 **20,3 °C**

Temperatur 3 **20,4 °C**

Temperatur 4 **20,1 °C**

Relais

Wasserpumpe

Licht Domschacht

Relais 3

Geräteinformationen

| | |
|-----------------|----------------------------------|
| Systemname | Liquid-Check |
| Revision | B5 |
| Firmwareversion | 1.40 |
| Systemlaufzeit | 0 Tage, 4 Std., 41 Min., 52 Sek. |
| IP-Adresse | 192.168.100.148 |
| Gateway | 192.168.100.204 |
| MAC-Adresse | 10:52:1C:82:E8:E0 |
| RSSI | -40 dBm |

Ansicht der Erweiterung

Freie Zuordnung von Namen zu den Temperaturfühlern, Relais und Funktionen.
Logik-Funktion „UND“ sowie „ODER“ zwischen Pegel und Temperatur möglich.

1-Wire Temperatursensoren

DS18B20#22474E381901
Temperatur: 20,3 °C

Name: Keller Anzeigen: 1.

DS18B20#B9F94F381901
Temperatur: 20,3 °C

Name: Temperatur 2 Anzeigen: 2.

DS18B20#CD6158381901
Temperatur: 20,2 °C

Name: Temperatur 3 Anzeigen: 3.

DS18B20#7FCA50381901
Temperatur: 19,9 °C

Name: Temperatur 4 Anzeigen: 4.

Relais

Relais 1
Name: Wasserpumpe Anzeigen: 1.
 Manuell schaltbar

Relais 2
Name: Licht Domschacht Anzeigen: 2.
 Manuell schaltbar

Relais 3
Name: Anzeigen: 3.
 Manuell schaltbar

Funktionen

Funktion 1
Pumpe sperren Pegel < 0,5m

Funktion 2
Pumpe aktiv Pegel > 0,6m

Funktion 3
Temp. > 29 Alarm

Funktion 4
Temp. < 29°C Alarm aus

Funktion 5

Funktion 6

Funktion 7

Funktion 8

Liquid-Check Schalt-Modul 1 LC-SM1

Festlegung der Schaltlogik

Mit einfachen Klicks kann eine Schalt- oder Soundfunktion programmiert werden. In diesem Beispiel wird bei Überschreiten der Temperatur für den Temperatursensor „Keller“ das Relais „Licht Domschacht“ eingeschaltet und ein

Warnton über den eingebauten Signaltonger gegeben. Das Ausschalten des gleichen Relais sowie des Sounds wird in einer weiteren Funktion eingestellt. (Funktion 4). Hierbei ist zu beachten, dass man sich bei dem Ausschalten des Sounds auf den gleichen „Sound-Kanal“ bezieht wie beim Einschalten! Eine Soundmeldung kann auch am Liquid-Check über den Touch-Taster oder in der Web-Ansicht über das Menü „Mehr“ zurückgesetzt werden.

Funktion 3 ✓
Temp. > 29 Alarm

Name
Temp. > 29 Alarm

Aktiviert

Wenn
Eine Bedingung erfüllt ist ▾

Füllhöhe
 Temperatur

Keller ▾

Größer ▾ 29 °C

Dann
Diese Aktion(en) ausführen

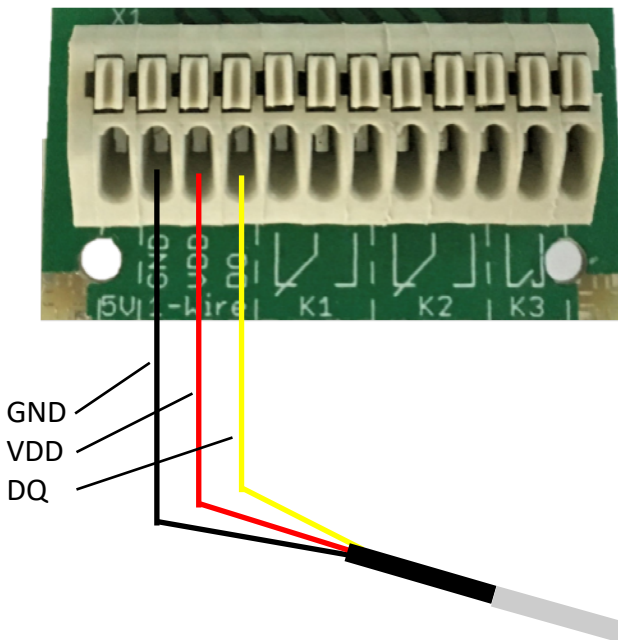
Relais schalten
Licht Domschacht ▾ Ein ▾

Sound ausgeben
Kanal 1 ▾ Warnung ▾

Liquid-Check Schalt-Modul 1 LC-SM1

Anschluss Temperatur Sensor

Es können bis zu 4 Stk. 1-Wire Temperatursensoren vom Typ DS18B20 parallel angeschlossen werden.



Liquid-Check Schalt-Modul 1 LC-SM1

Betrachtung der Messgenauigkeit

Der Liquid -Check misst einen Flüssigkeitsstand (Pegelhöhe) bei einer aktiven Messung mit einer Genauigkeit von +/- 1cm.

Liquid-Check bietet 2 Möglichkeiten zur Erfassung von Pegelständen

Messmodus „Statischer“ Intervall

Die aktiven Messungen werden nach einem einstellbaren Intervall, bei Betätigen des Touch-Buttons oder bei Aktivierung über die Weboberfläche durchgeführt. Für Behälter mit voraussichtlich langsamen Pegeländerungen z.B. Öl-Tanks oder ähnliches reicht es aus, den Messintervall z.B. alle 6, 12 oder auch 24 Std. durchzuführen. Hierbei ist zu beachten, dass die Über- oder Unterschreitung von eingestellten Schaltpegeln, für die Schaltplatine, nur nach einer aktiven Messung erfasst werden.

Messmodus „Dynamischer“ Intervall

Die dynamische Intervall Funktion erkennt automatisch, ohne die Durchführung einer aktiven Messung, ob ein Flüssigkeitspegel fällt oder steigt. Dabei muss es sich aber um eine deutliche Änderung handeln. Sobald eine entsprechende Pegeländerung erkannt ist, erfolgt eine genaue (aktive) Messung und anstehende Schaltbefehle werden durchgeführt. Die Empfindlichkeit des dynamischen Intervalls kann in **5-Stufen** (gering, normal, mittel, hoch, max) eingestellt werden. Auch bei dem dynamischen Intervall erfolgt zusätzlich eine aktive Messung in bestimmten Zeitabständen (Siehe Tabelle).

Tabelle für Messschlauchlänge 10m

| Stufe | Erkennt automatisch Pegelveränderungen | | Zusätzliche aktive |
|--------|--|------------------|--------------------|
| | fallender Pegel | steigender Pegel | Messung alle |
| gering | > 10cm | > 24cm | 4 Stunden |
| normal | > 8cm | > 17cm | 2 Stunden |
| mittel | > 7cm | > 13cm | 1 Stunde |
| hoch | > 6cm | > 12cm | 0,5 Stunden |
| max | > 5cm | > 11cm | 0,25 Stunden |

Liquid-Check Schalt-Modul 1 LC-SM1

Tabelle für Messschlauchlänge 20m

| Stufe | Erkennt automatisch Pegelveränderungen | | Zusätzliche aktive |
|--------|--|------------------|--------------------|
| | fallender Pegel | steigender Pegel | Messung alle |
| gering | > 10cm | > 35cm | 4 Stunden |
| normal | > 8cm | > 22cm | 2 Stunden |
| mittel | > 7cm | > 16cm | 1 Stunde |
| hoch | > 6cm | > 12cm | 0,5 Stunden |
| max | > 5cm | > 11cm | 0,25 Stunden |

Tabelle für Messschlauchlänge 30m

| Stufe | Erkennt automatisch Pegelveränderungen | | Zusätzliche aktive |
|--------|--|------------------|--------------------|
| | fallender Pegel | steigender Pegel | Messung alle |
| gering | > 10cm | > 50cm | 4 Stunden |
| normal | > 8cm | > 30cm | 2 Stunden |
| mittel | > 7cm | > 20cm | 1 Stunde |
| hoch | > 6cm | > 15cm | 0,5 Stunden |
| max | > 5cm | > 13cm | 0,25 Stunden |

Fazit der Tabellen

Kürzere Messschlauchlängen erhöhen die Ansprechempfindlichkeit bei steigendem Pegel. Geben sie Ihre verwendete Schlauchlänge im Einstellmenü des Liquid-Check an. Die Tabellen geben die typischen Ansprechempfindlichkeiten der dynamischen Stufen an. Bei großen Temperaturänderungen in kurzen Zeitabständen, sowie kleinen Undichtigkeiten im Schlauchsystem, können die Werte abweichen.