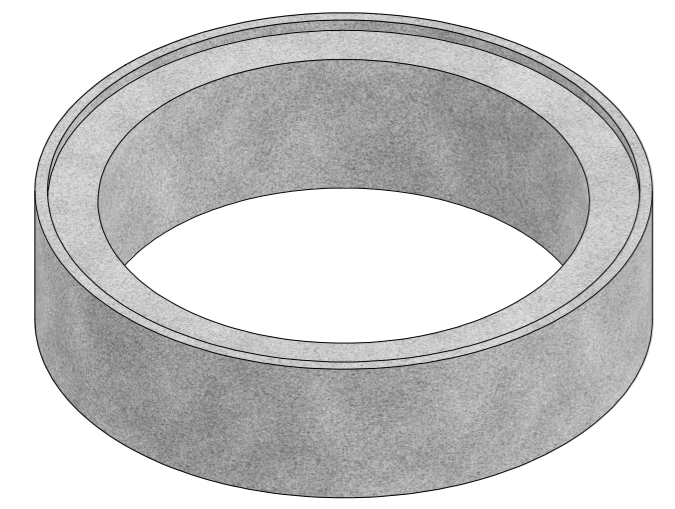
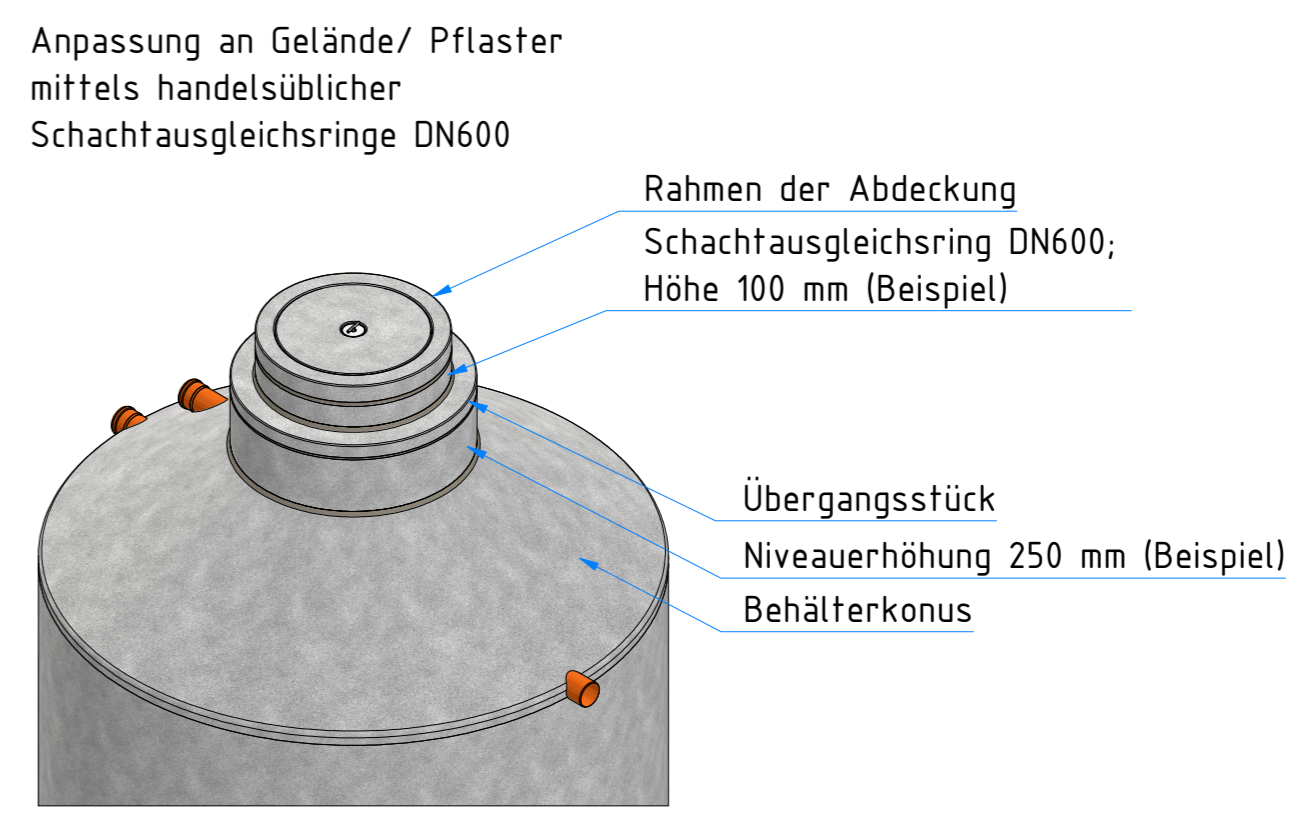
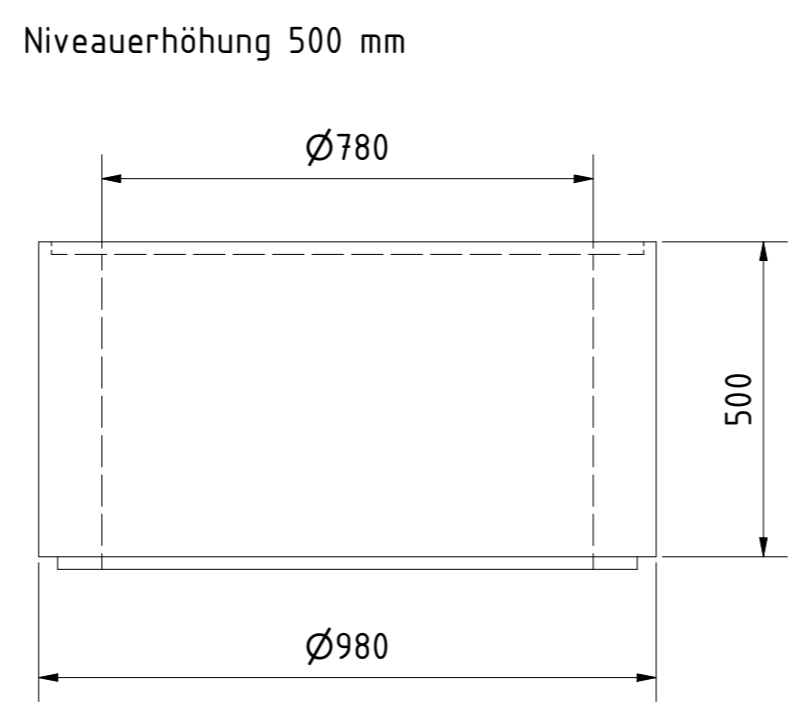
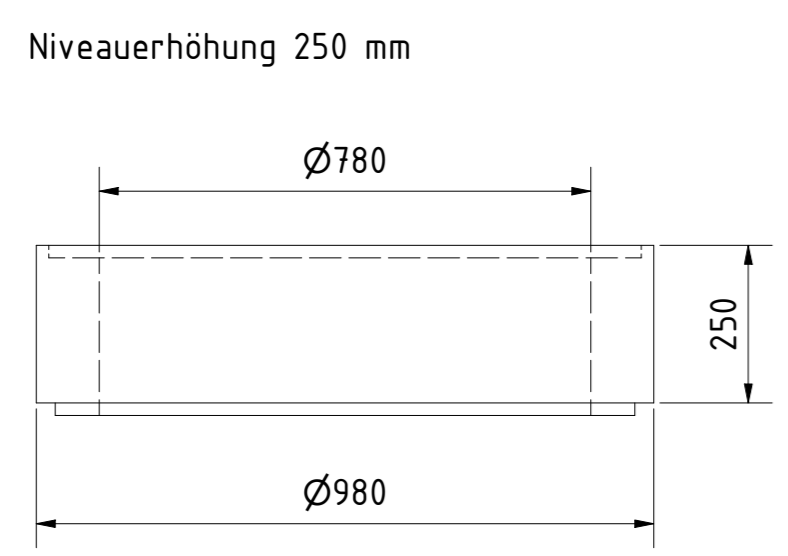


MAXIMAL ZULÄSSIGE EINBAUTIEFE
BEI BEHÄLTERN MIT BEGEHBARER
ABDECKUNG!



Alle Maßangaben sind Nennmaße nach Herstellung der bauseitigen Mörtelfugen zwischen oberer Konusöffnung / Niveauerhöhung(en) / Übergangsstück / Deckelrahmen. Istmaße können fertigungsbedingt abweichen und sind auf der Baustelle zu prüfen!

 <p>Zisterne Hydrophant mit begehbare Abdeckung Verwendung von Niveauerhöhungen</p>	
<p>1 A2</p>	