

8

7

6

5

4

3

2

1

F

E

D

C

B

A

F

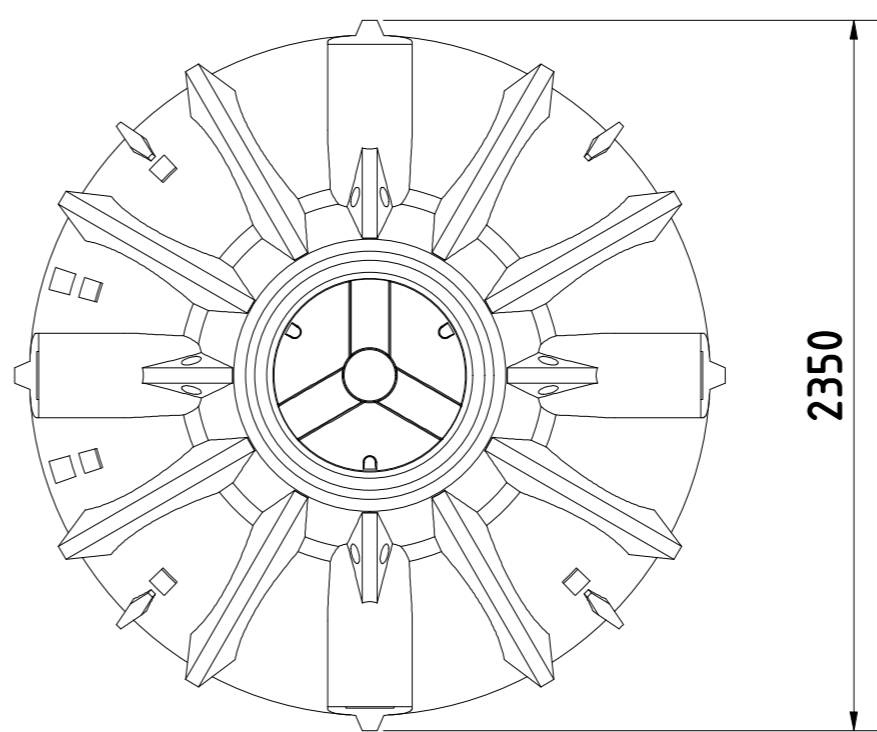
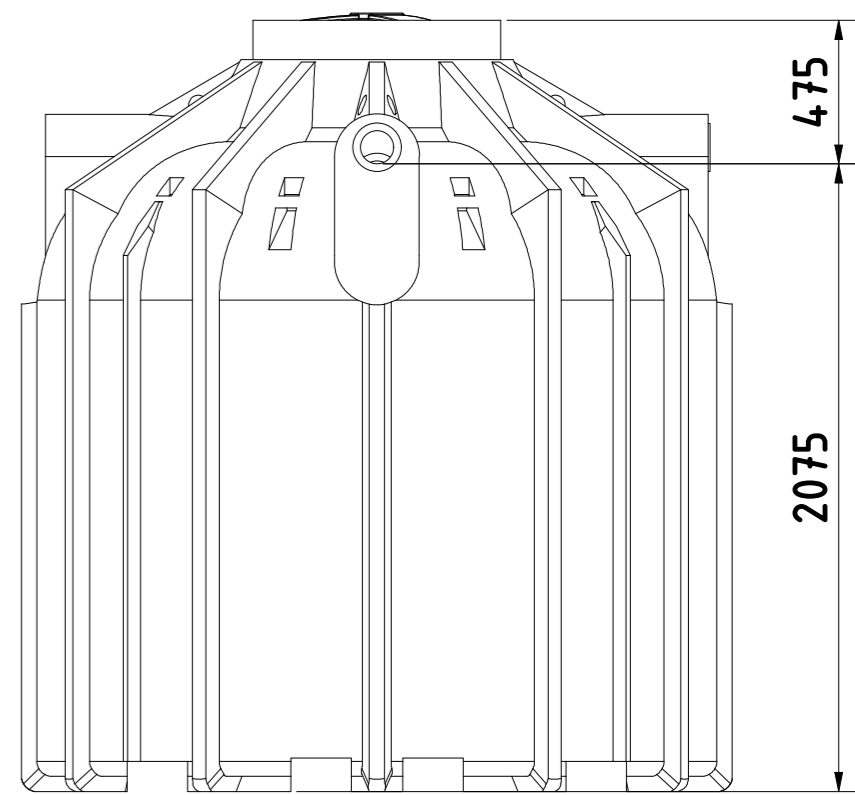
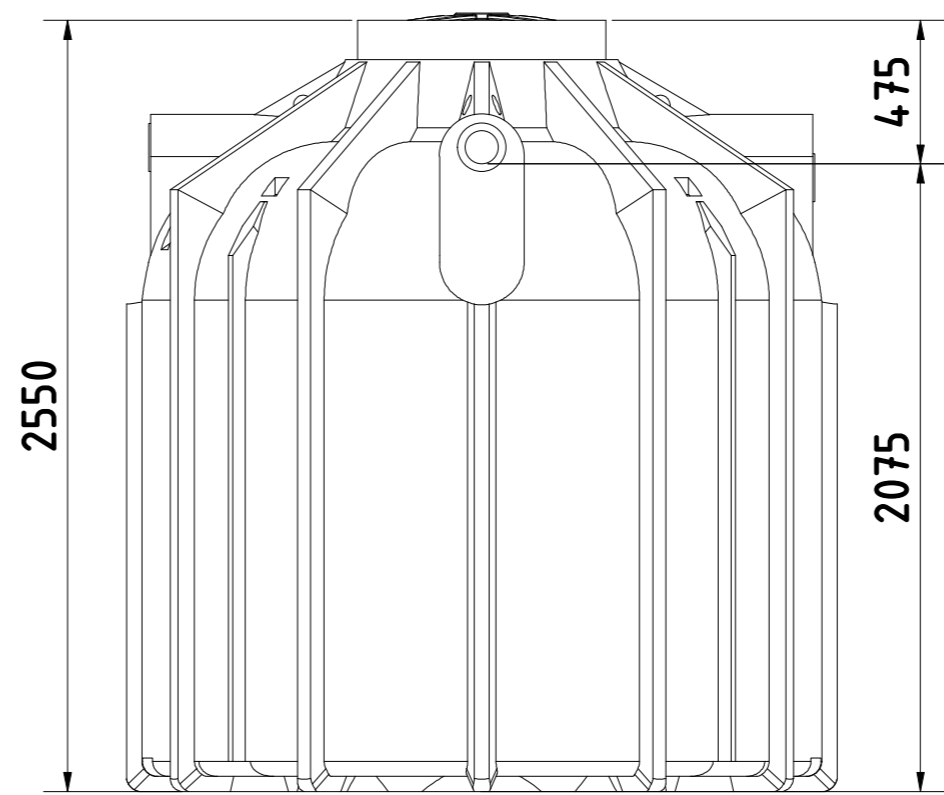
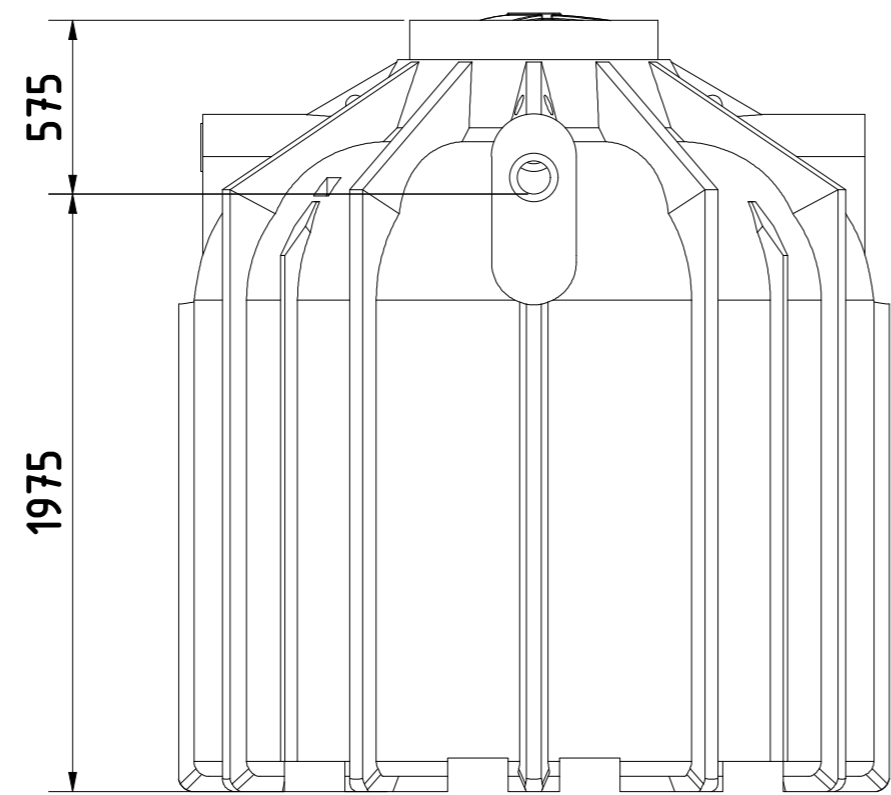
E

D

C

B

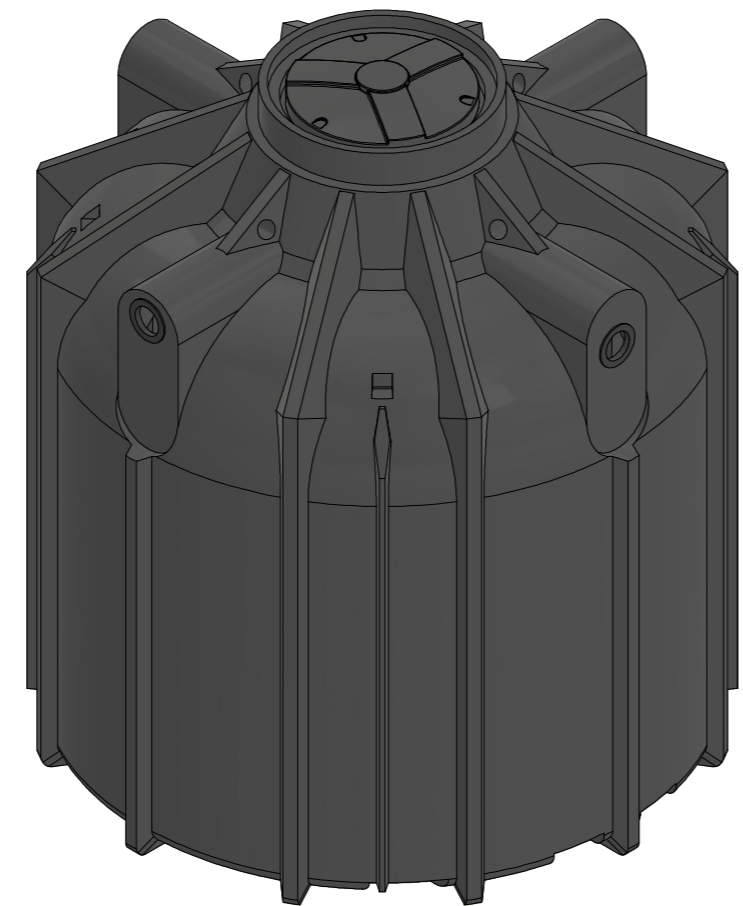
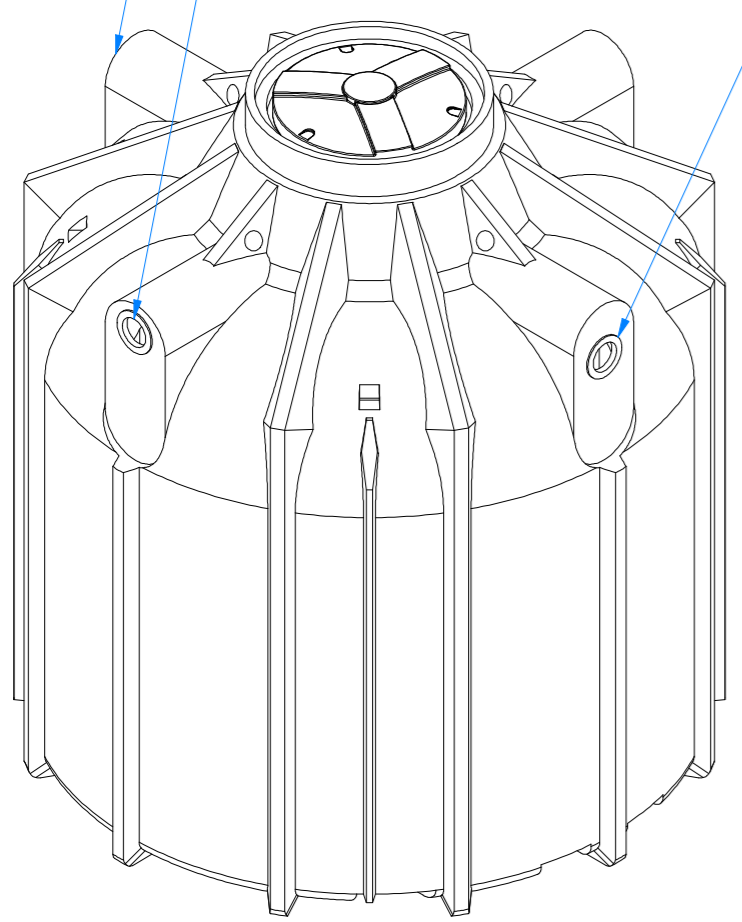
A



Anschluss für Technikrohr
(Leerrohr) DN110

Zulauf DN110

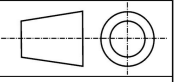
Überlauf DN110



Zisterne Smart 8300 L
mit Tankabdeckung "Basic"
ohne Filter

Technische Änderungen und Irrtümer vorbehalten

Istmaße können durch fertigungsbedingte Toleranzen
abweichen und sind auf der Baustelle zu überprüfen



1
A2

8

7

6

5

4

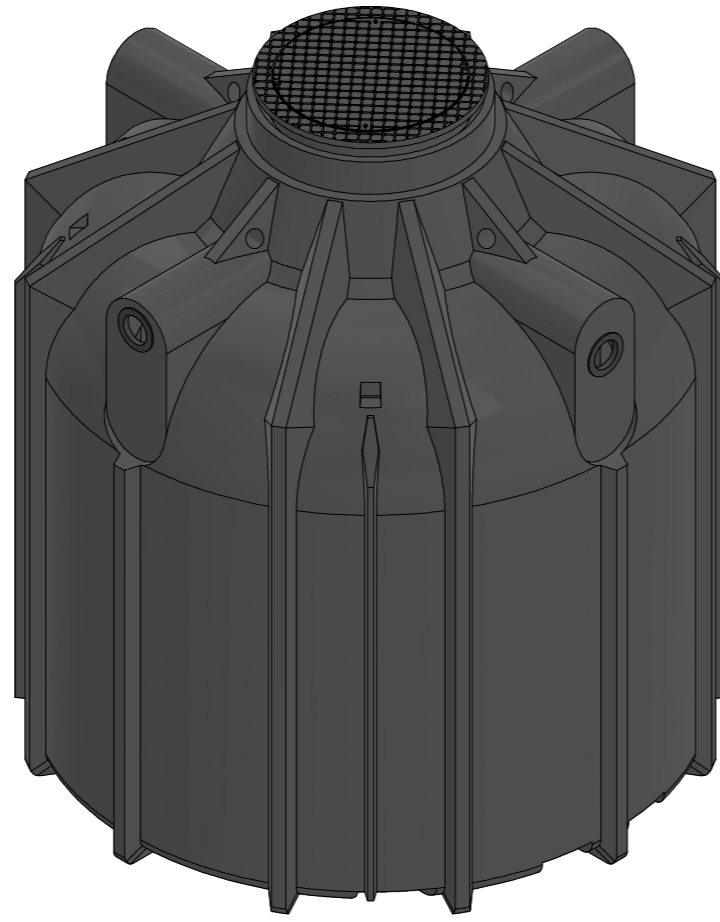
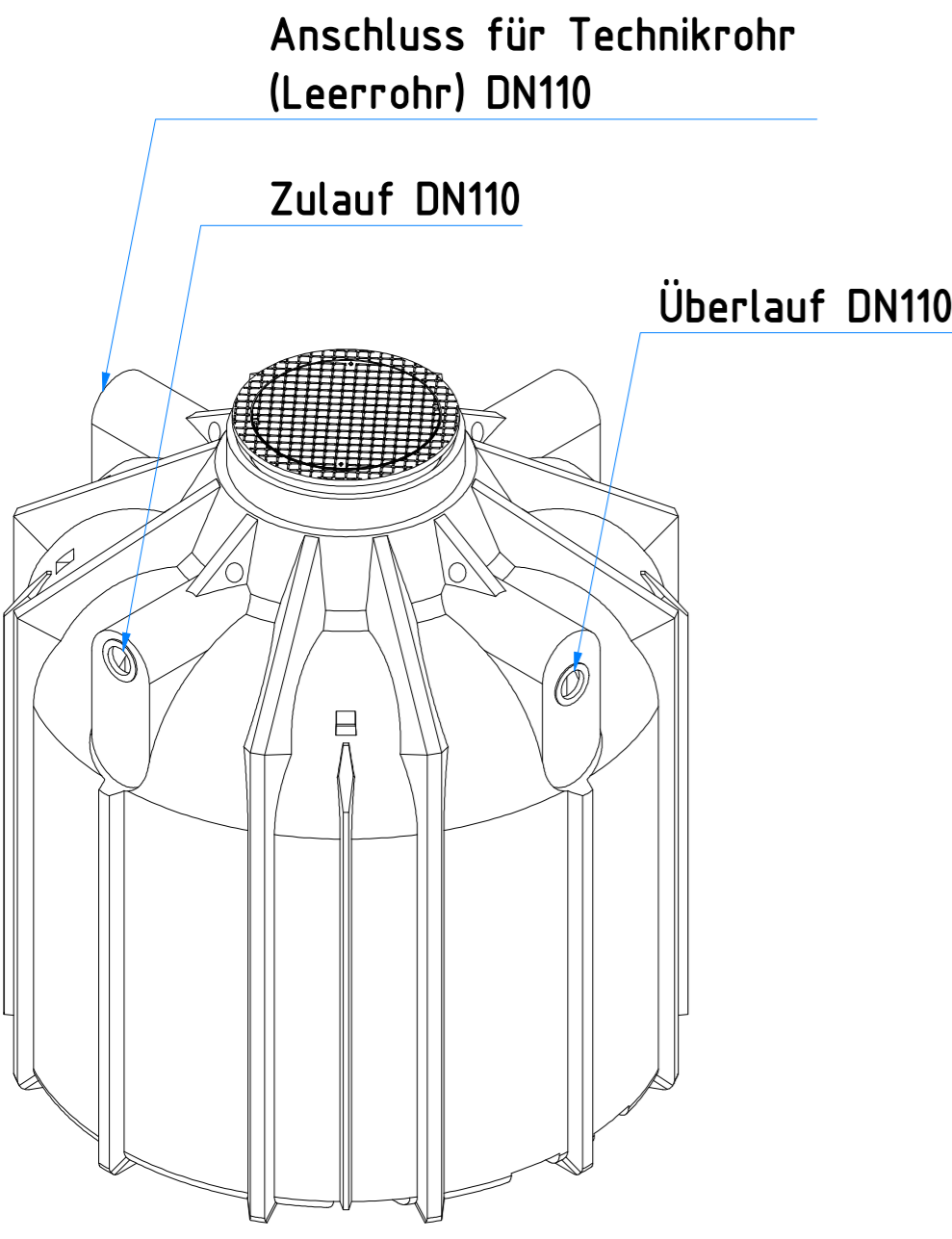
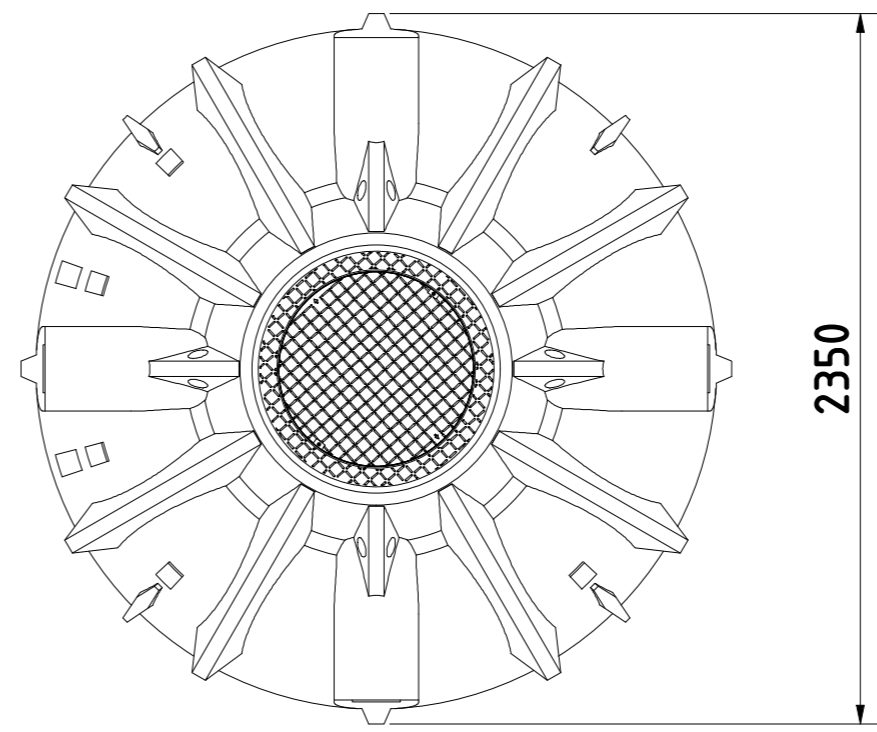
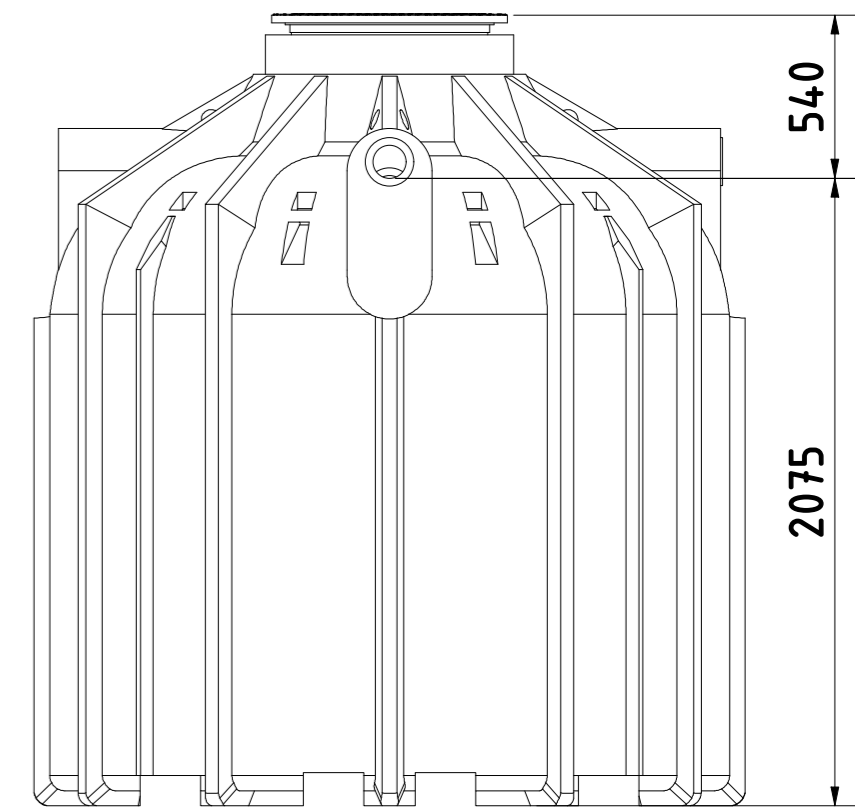
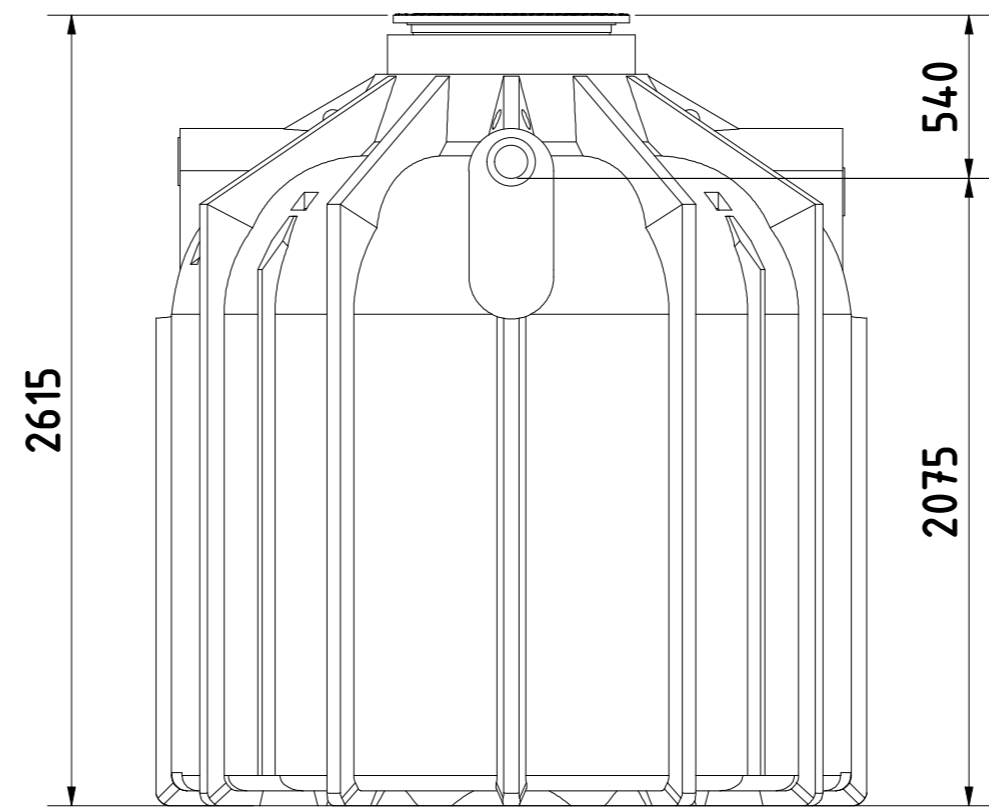
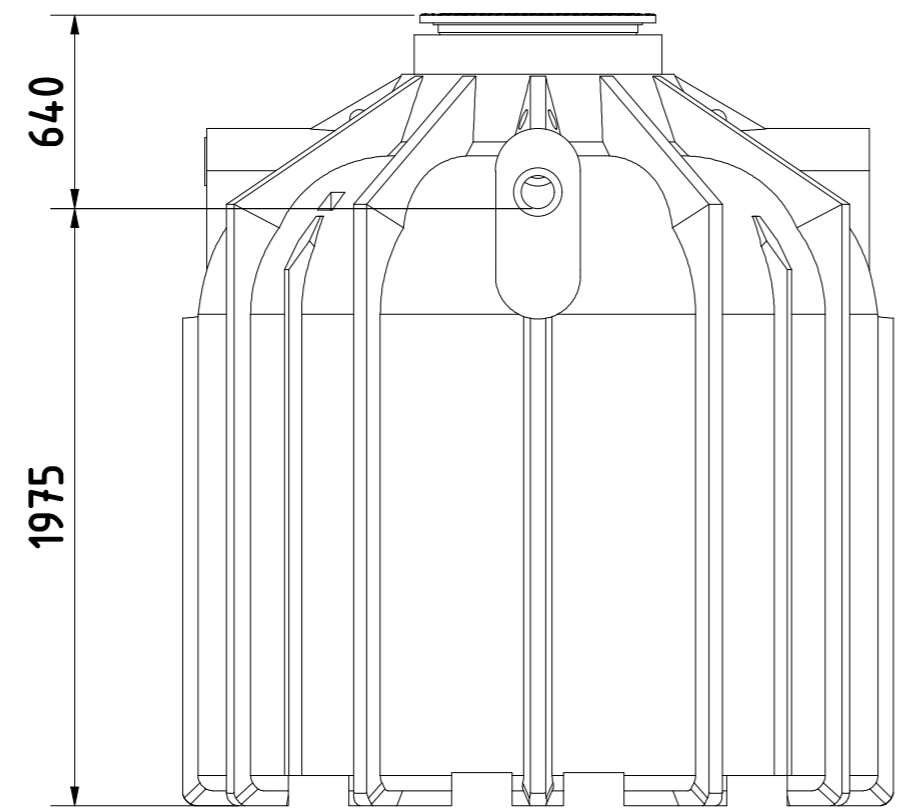
3

2

1

8 7 6 5 4 3 2 1

F
E
D
C
B
A



 <p>ZISTERNEN PROFI.DE</p> <p>Technische Änderungen und Irrtümer vorbehalten</p> <p>Istmaße können durch fertigungsbedingte Toleranzen abweichen und sind auf der Baustelle zu überprüfen</p>	<p>Zisterne Smart 8300 L mit Stabiflex PE-Abdeckung (TÜV-geprüft) ohne Filter</p>	
	<p>1 A2</p>	

8 7 6 5 4 3 2 1